

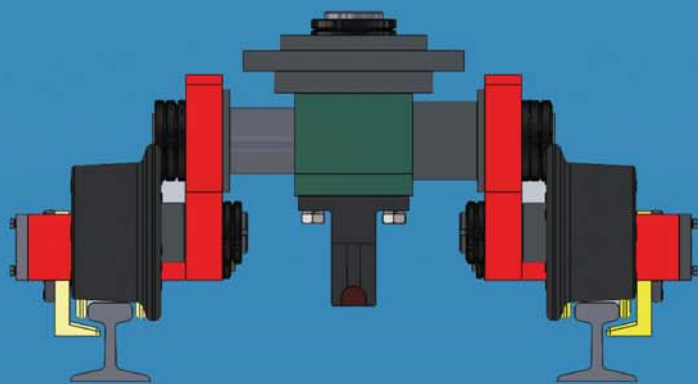


山东逸盛源机电设备有限公司

Shandong Yishengyuan Electromechanical Equipment Co., Ltd

煤矿井下钢丝绳牵引普轨卡轨车

牵引制动车



自适应轨距
卡轨装置

钳式常闭
制动装置

